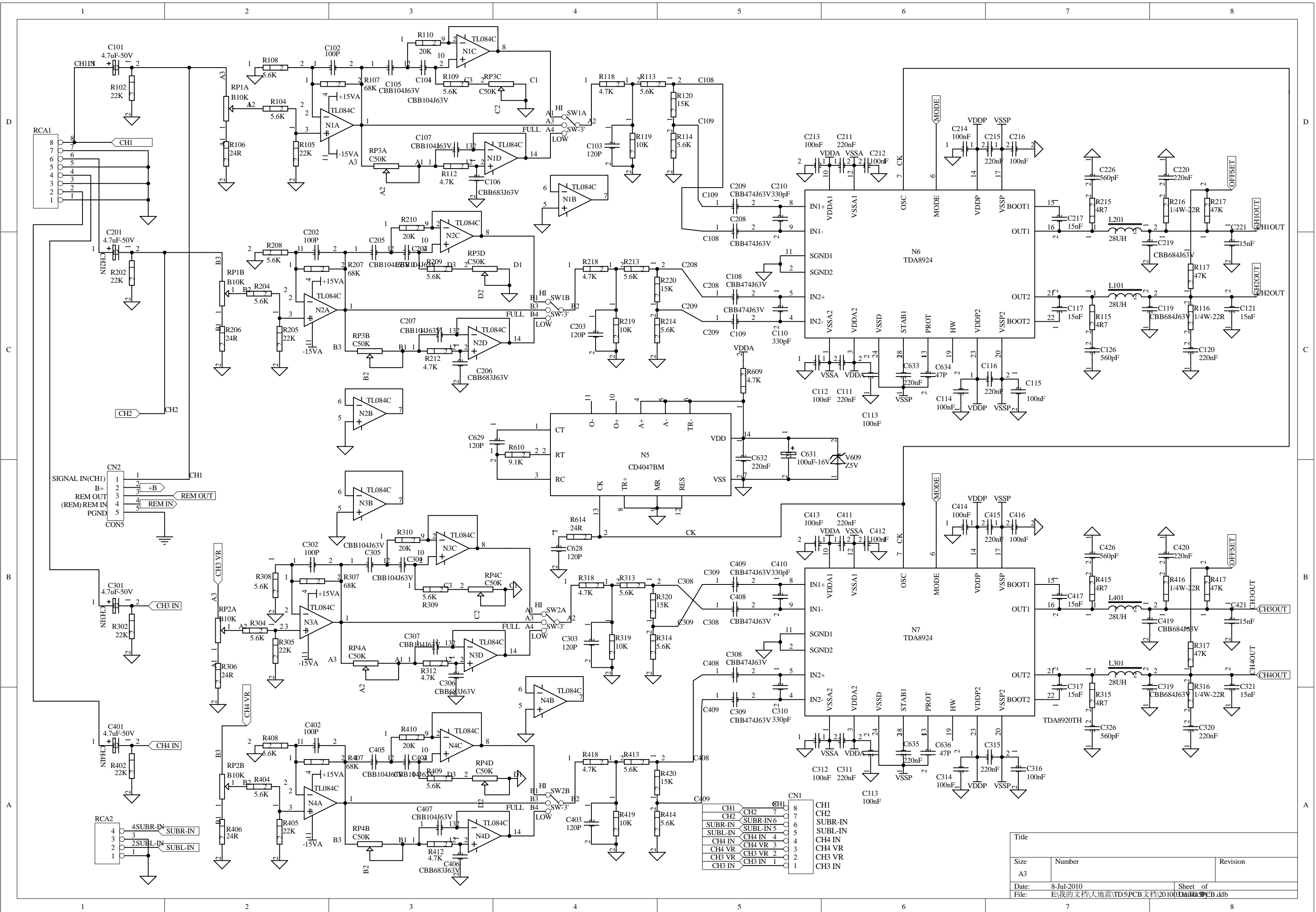
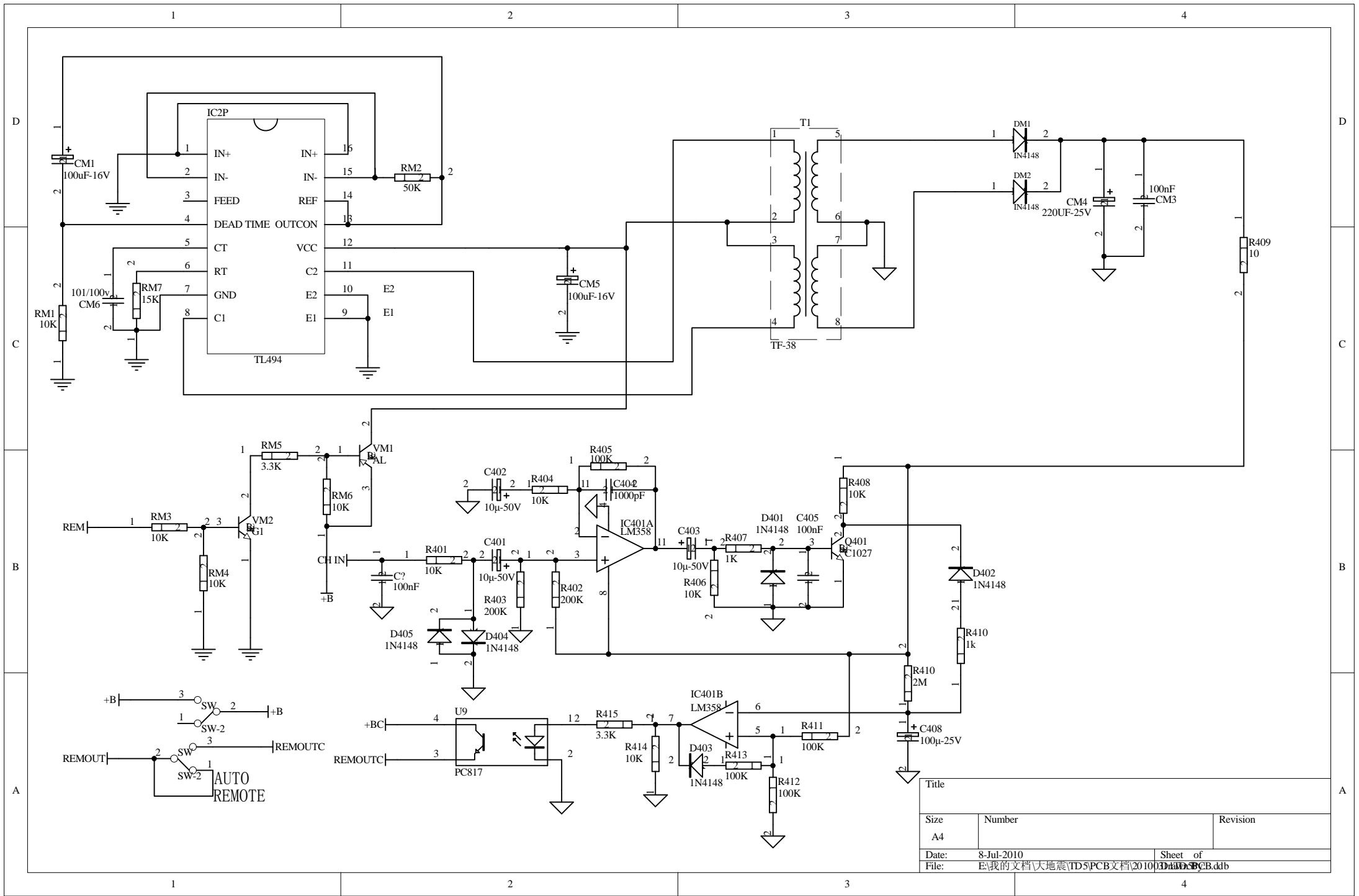


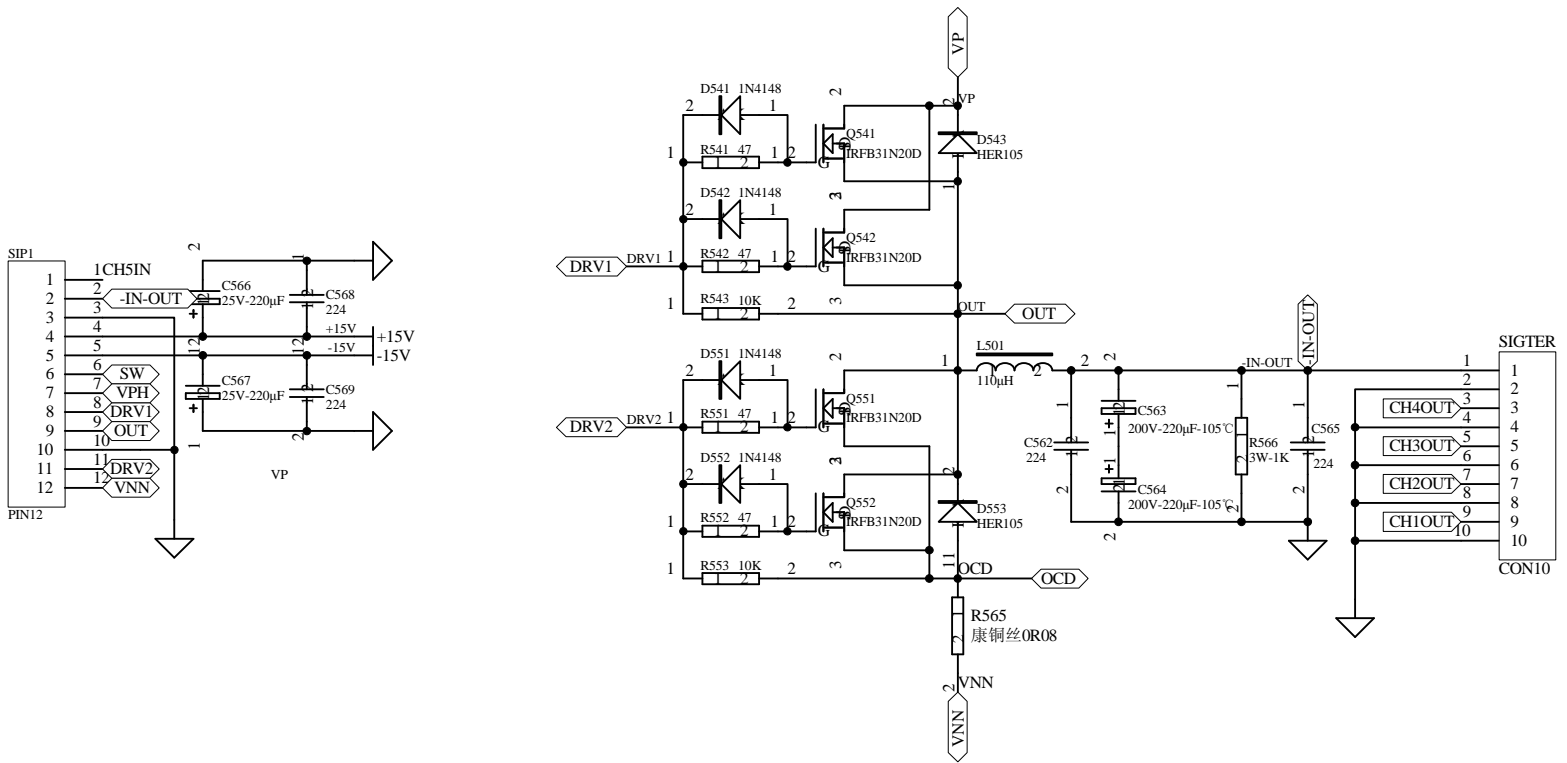
Title		
Size	Number	Revision
A3		
Date:	8-Jul-2010	Sheet of
File:	E:\我的文档\大地震\TD5PCB文档\20101014\td5pcb.ddb	



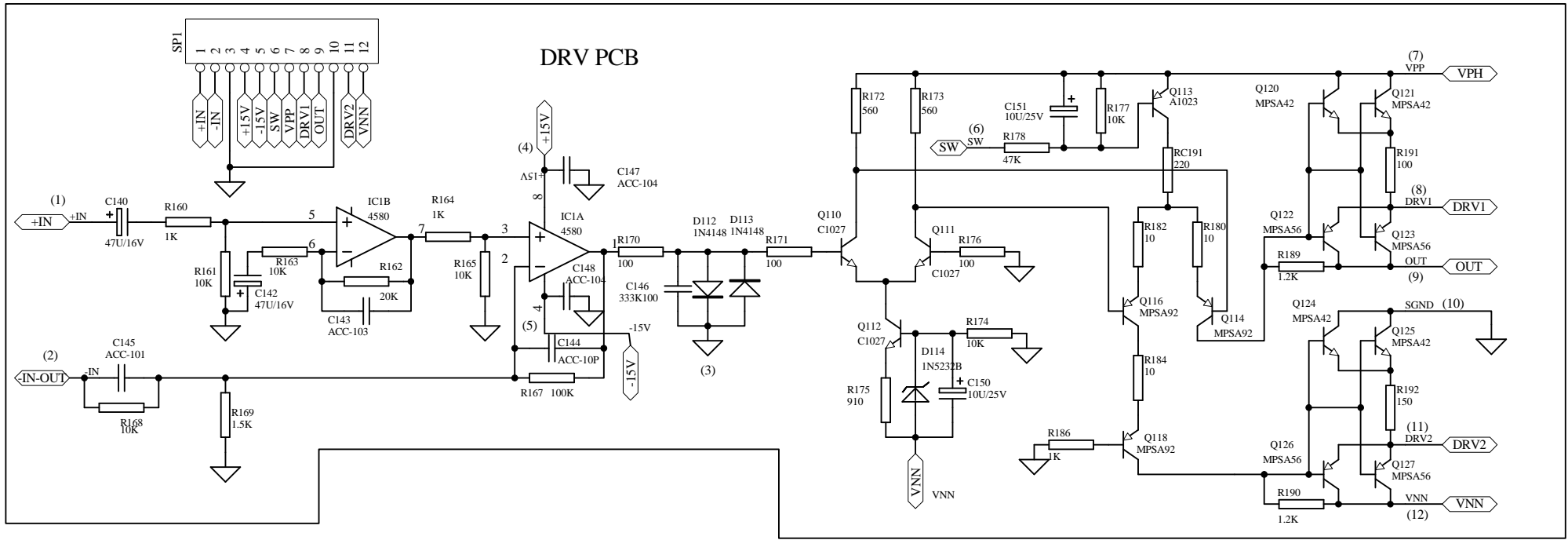
Title		
Size	Number	Revision
A3		
Date:	8-Jul-2010	
File:	E:\我的文档\大地震\TD5\PCB文档\20100708\td5pcb.ddb	



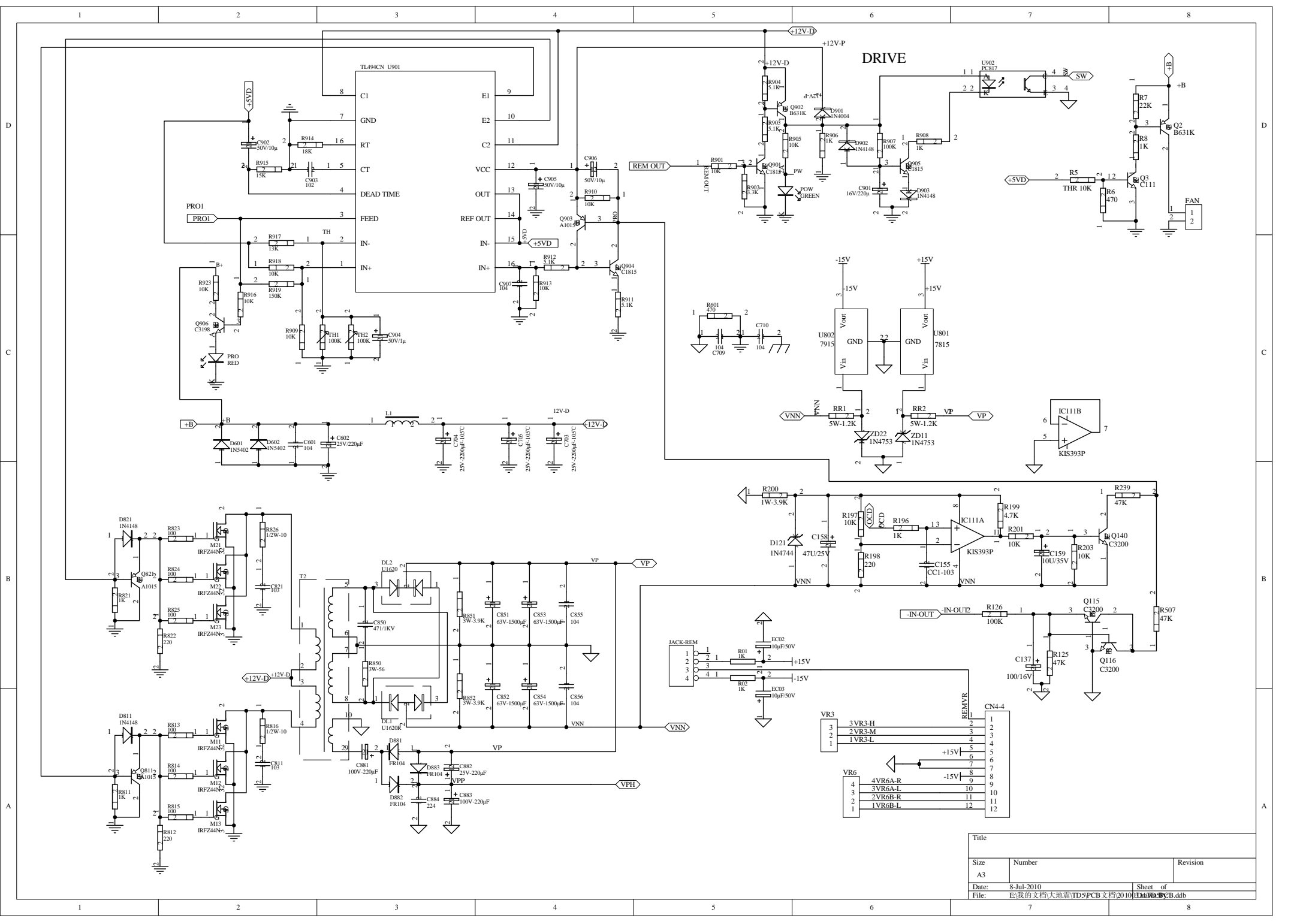
Title		
Size	Number	Revision
A4		
Date:	8-Jul-2010	Sheet of
File:	E:\我的文档\大地震TD5PCB文档\20100708\TD5PCB.ddb	



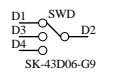
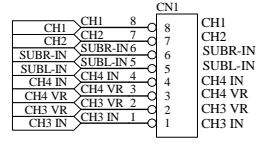
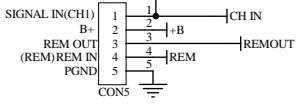
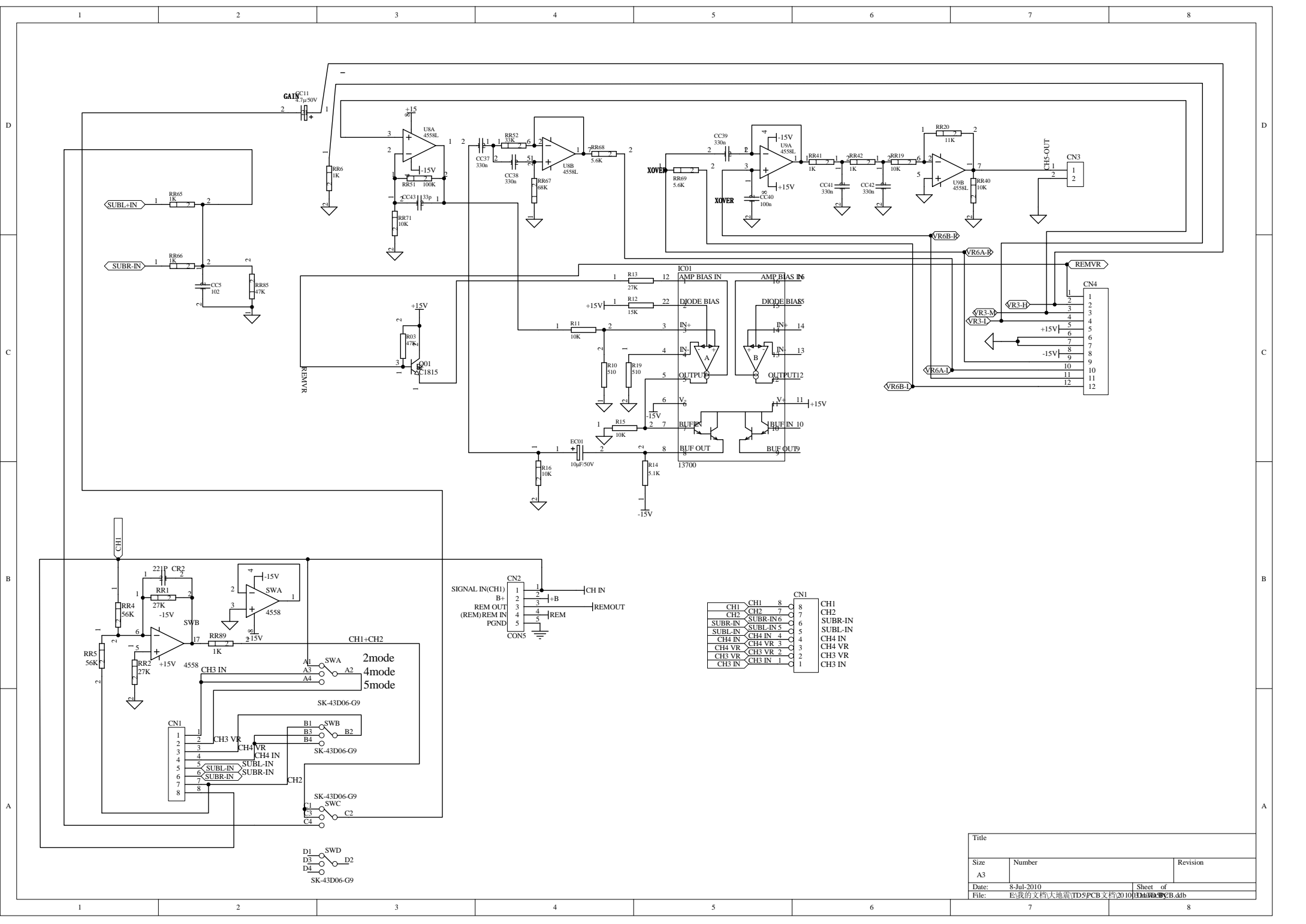
Title		
Size	Number	Revision
A4		
Date:	8-Jul-2010	Sheet of
File:	E:\我的文档\大地震\TD5PCB文档\201003\TD5PCB.ddb	



Title		
Size	Number	Revision
A4		
Date:	8-Jul-2010	Sheet of
File:	E:\我的文档\大地震\TD5PCB文档\20100708\DRV PCB.ddb	1 of 1



Title		
Size	Number	Revision
A3		
Date:	8-Jul-2010	Sheet of
File:	E:\我的文档\大地\TD5PCB文档\20101014\TD5PCB.ddb	



Title		
Size	Number	Revision
A3		
Date:	8-Jul-2010	Sheet of
File:	E:\我的文档\大地震\TD5PCB文档\2010\04\04\TD5PCB.ddb	