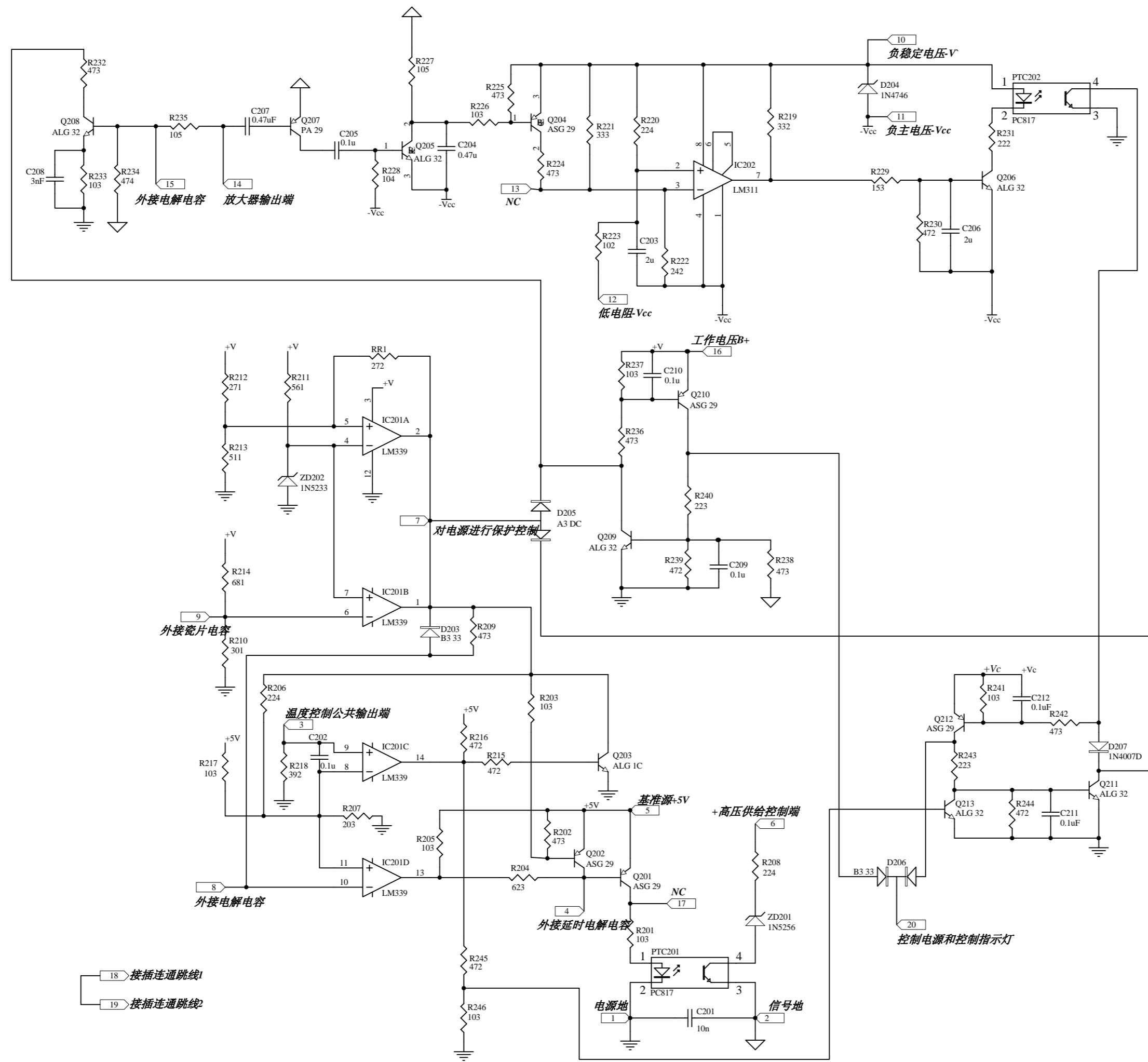


TQ2.802.228MX

设计		标准化		阶段标记		重量比例		PHD10000-NEW	
校核		批准		第 1 张		共 1 张		放大器电路图	
工艺		批准		第 1 张		共 1 张		TQ2.802.228DL	



18 接插连跳线1
 19 接插连跳线2

TQ2.802.175MX

						镀涂	
标记	处数	分区	更改文件号	签名	年月日		
设计			标准化			阶段标记	重量 比例
校对							
审核							
工艺			批准			第 2 张	共 2 张
						PROTECT	
						D4放大器电路图	
						TQ2.802.175DL	